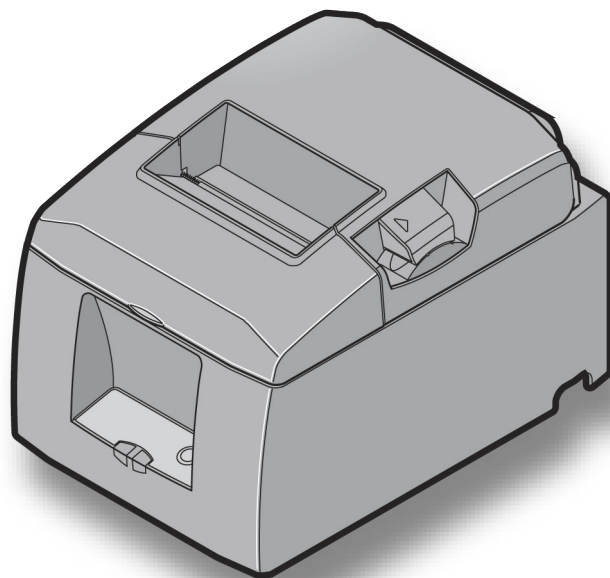


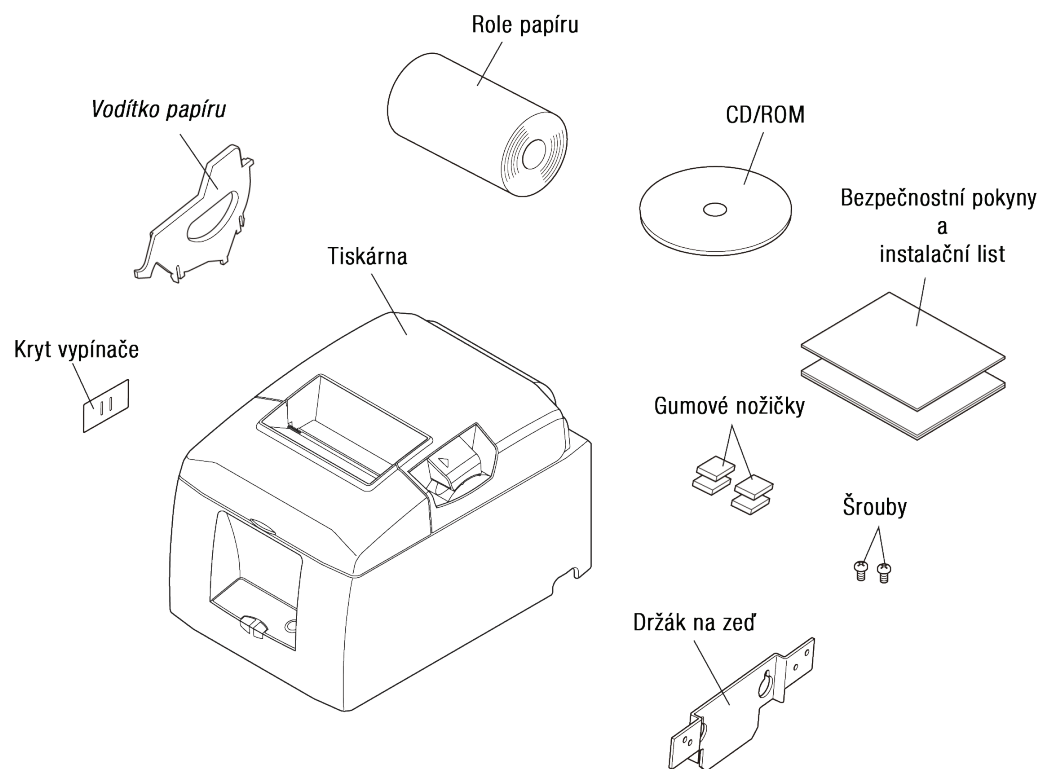
TERMÁLNÍ TISKÁRNA
ŘADA TSP650II

Quick manual



1. Obsah balení

Po vybalení zkontrolujte, zda jsou v balíčku všechny potřebné doplňky.



2. Identifikace dílů a terminologie

Kryt tiskárny

Otevírá se při výměně papíru.
Nesmí se otevírat při tisku.

Páčka pro otevření krytu

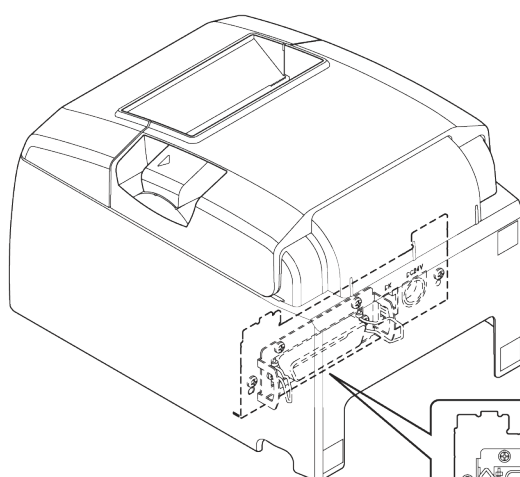
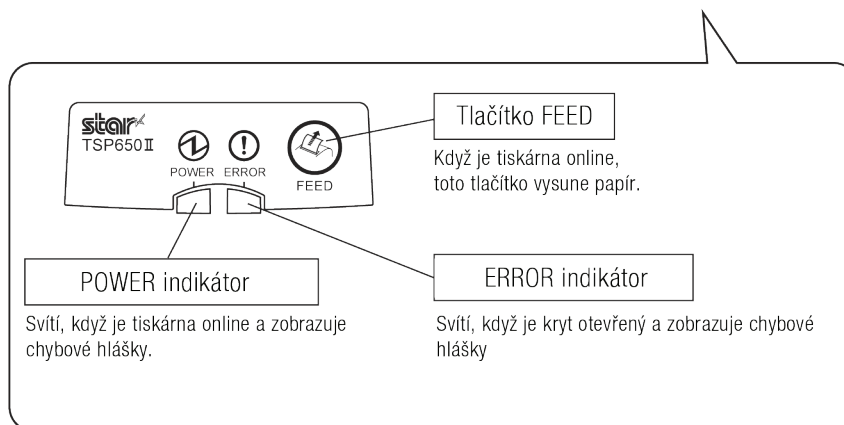
Pomocí této páčky otevřete kryt tiskárny.

Vypínač

Zapínání a vypínání tiskárny.

Kontrolní panel

Představují ho indikátory, které zobrazují stav tiskárny a tlačítko pro ovládání tiskárny.



Interface konektor

Připojuje se k hostitelskému PC přes kabel.

Periferní konektor

Připojení k perifernímu zařízení, jako je pokladní zásuvka.

Přívod napájení

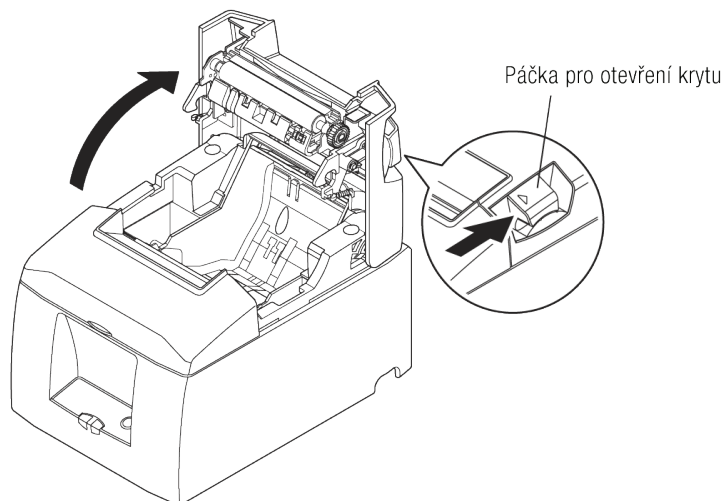
Připojuje se k volitelnému AC adaptéru.

3. Nastavení

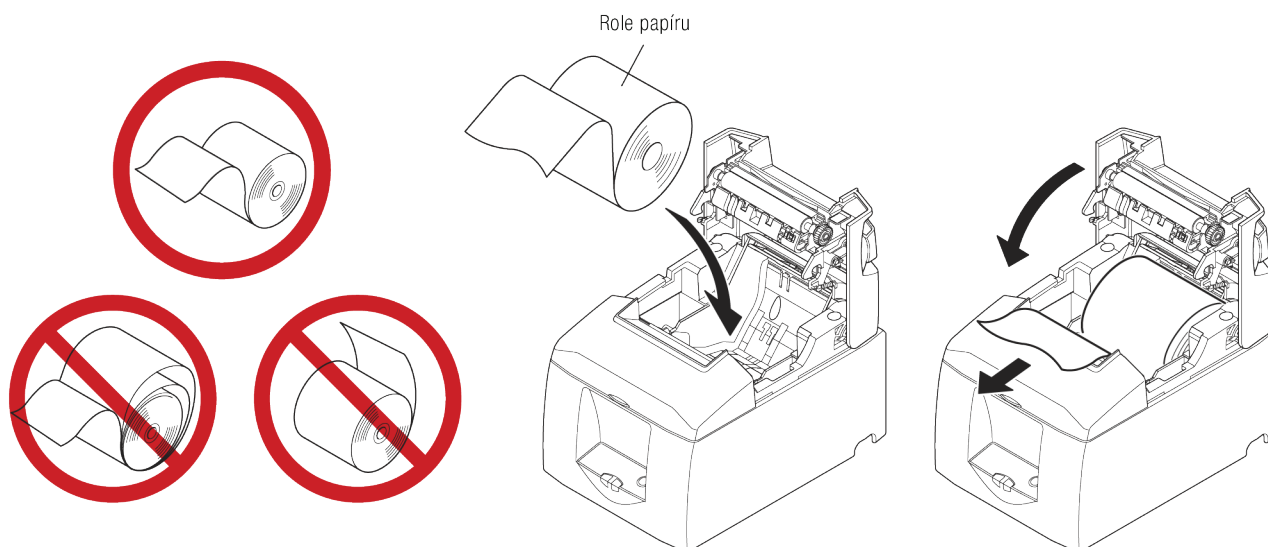
Vkládání role papíru

Používejte pouze papír, který je uveden ve specifikaci tiskárny.

(1) Zatlačte páčku pro otevření krytu a otevřete kryt tiskárny.



(2) Vložte roli papíru do tiskárny ve směru naznačeném na obrázku a vytáhněte přední okraj papíru rovně směrem k sobě a zavřete kryt tiskárny.

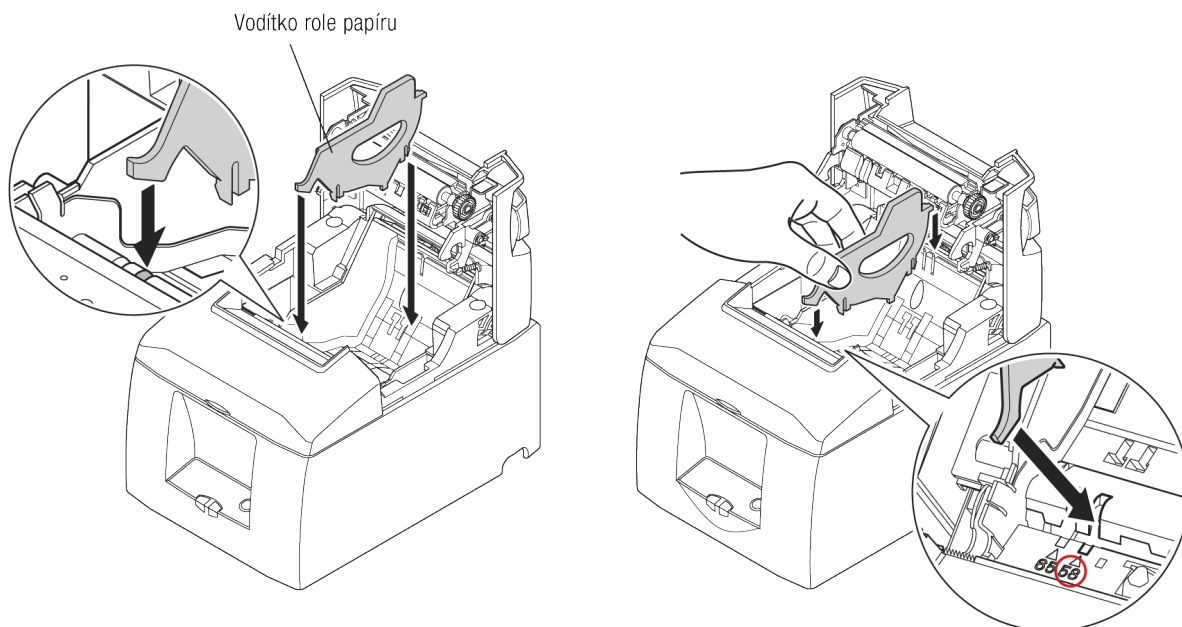


Technické údaje vyhovující role papíru

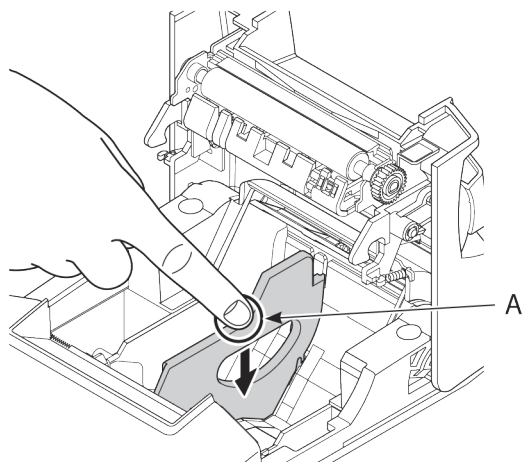
Tloušťka papíru	53 μ m to 85 μ m
Šířka papíru	79.5 \pm 0.5 mm 57.5 \pm 0.5 mm
Vnější rozměry <ul style="list-style-type: none">• Průměr role• Šířka role	Max. ϕ 83 mm 80 ^{+0.5} ₋₁ mm / 58 ^{+0.5} ₋₁ mm
Základní vnitřní a vnější průměr	Vnitřní průměr ϕ 12 \pm 1 mm, vnější průměr ϕ 18 \pm 1 mm
Tištěný povrch	Vnější okraj role

Změna šířky papíru

(1) Vložte vodítko role papíru pevně do otvoru v tiskárně s nápisem „R58“, jak je znázorněno na obrázku níže.

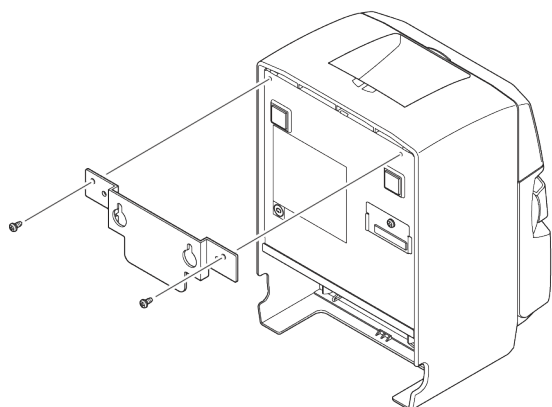


(2) Zatlačte na vodítko papíru v místě, které je vyznačeno na obrázku bodem A. Vodítko papíru by mělo být stabilní.

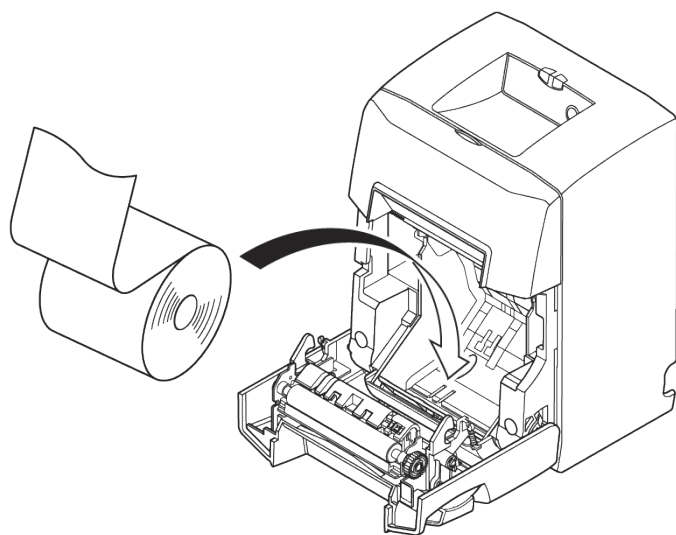


Přípevnění držáku na zeď

(1) Připevněte držák k tiskárně. Poté utáhněte dva šrouby, které byly součástí balení a přidělejte na zeď.



(2) Vložte roli papíru, jak je znázorněno na obrázku.



Kryt vypínače

Kryt vypínače slouží k zamezení vypínání tiskárny. Nainstalujte kryt vypínače, jak je znázorněno na obrázku níže.

